

はばたく飛行機作り

ゴム動力で羽をパタパタ
動かしながら飛んでゆく！

製作時間 約30分
※製作時間は個人差によって
異なる場合があります。

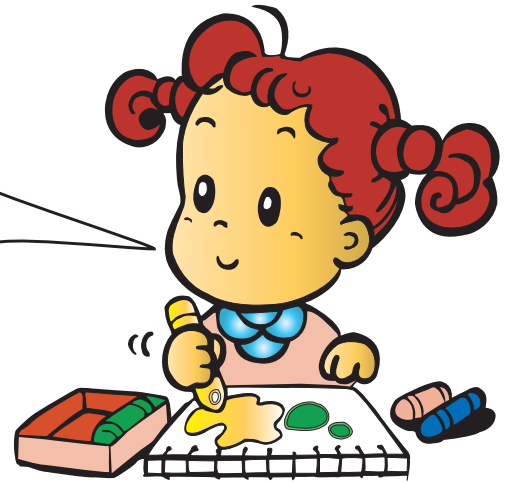
セット内容

- ・パタパタ飛行機・・・・・・・・・・・・・・・・ 30ヶ
- ・セロテープ・・・・・・・・・・・・・・・・ 3ヶ
- ・ペンチ・・・・・・・・・・・・・・・・ 3ヶ
- ・ポスター・・・・・・・・・・・・・・・・ 2枚

サイズ 全長 約350mm
幅 約450mm

※材質/PP・ABS・ゴム・鉄・銅

作り方は別紙を
ご参照下さい。



お客様御用意の物

「☆」は、必ず必要な物
「・」は、あると便利な物

- ・作業用テーブル(作業が床等でできない場合必要となります。)

——イベントをスムーズに進行させるために——

- 同時進行の場合は10人前後がのぞましい。なお、多人数で同時進行の場合は作業用テーブル等をお客様で御用意下さい。

はじめに

- 入っているパーツを確かめましょう。
- 図をよく見て、順序よく組み立てましょう。
- 小部品でケガをしないように注意しましょう。

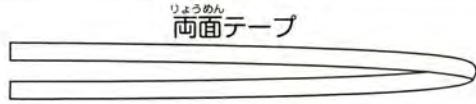
1



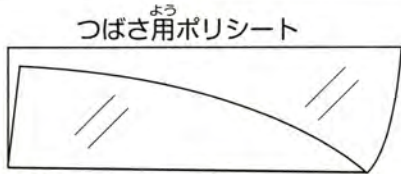
2



4

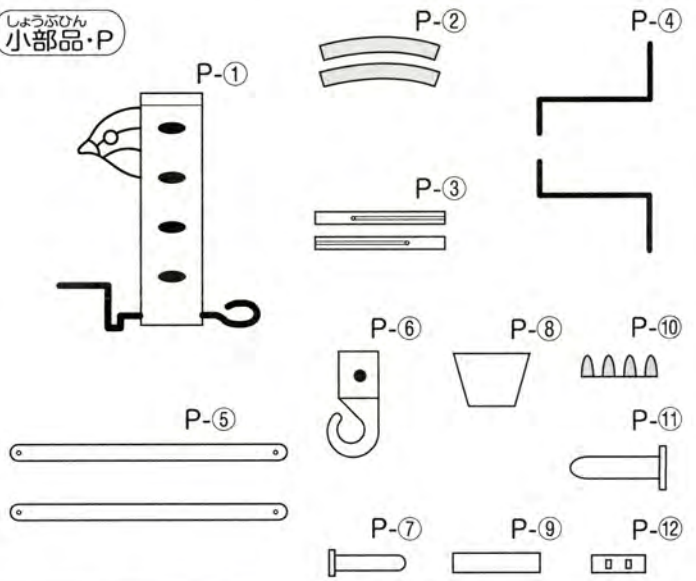


3

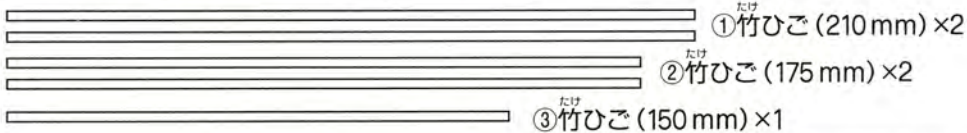


★つばさ用ポリシートに絵をかくとオリジナルのバタバタ飛行機が出来ます。

しょうぶひん
小部品・P

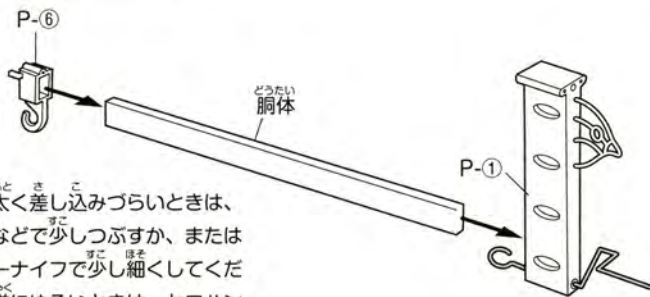


5



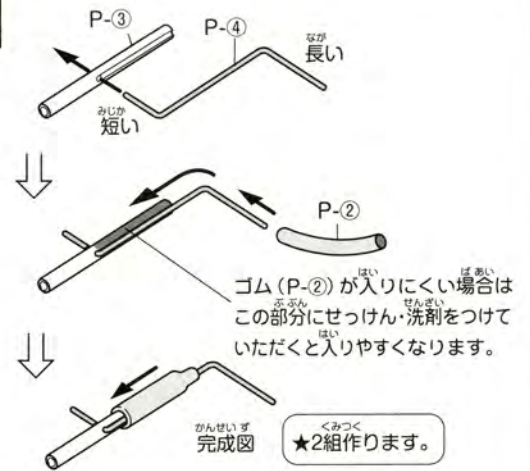
1

★各部品を奥まで差し込みます。



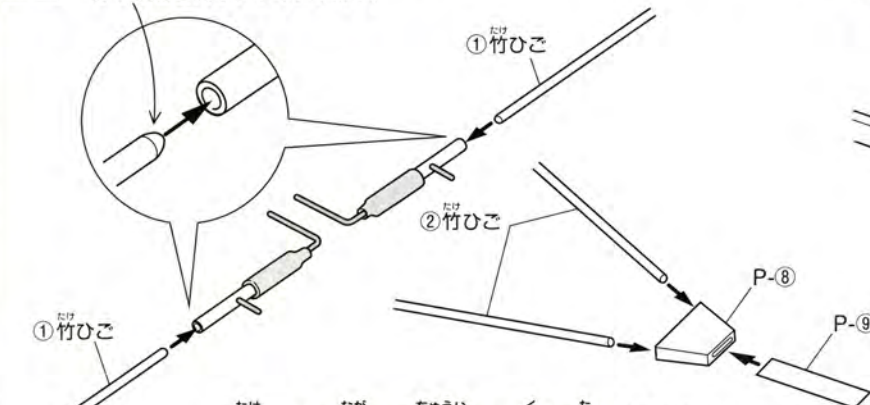
★胴体が太く差し込みづらいときは、ペンチなどで少しつぶすか、またはカッターナイフで少し細くしてください。逆にゆるいときは、セロハンテープで固定してください。
※カッターナイフを使用する際は十分ご注意ください。

2



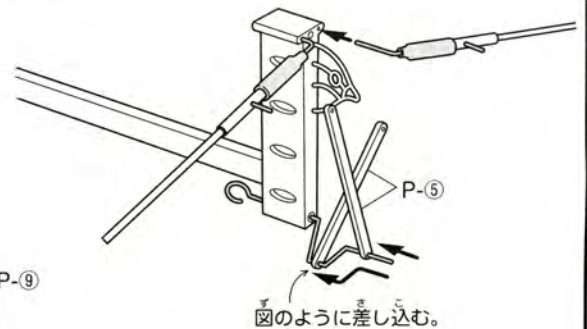
3

★竹ひごが入りにくい場合は、先をカッターナイフで少し削ると入りやすくなります。

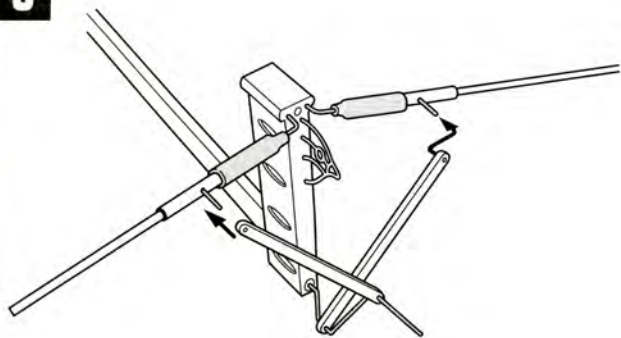


★竹ひごの長さに注意して組み立てましょう。

4

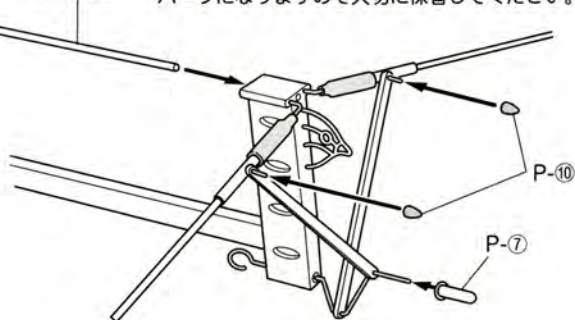


5



6

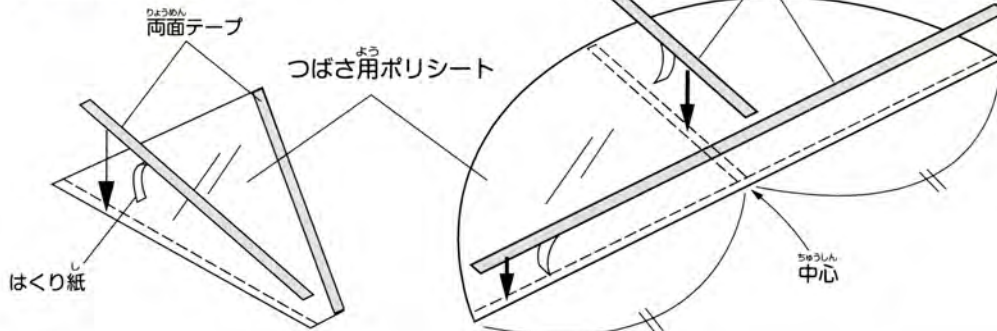
③竹ひご



※ここで小部品P-10は2個使用します。
 残りの2個は紛失した際に使用していただく予備の
 パーツになりますので大切に保管してください。

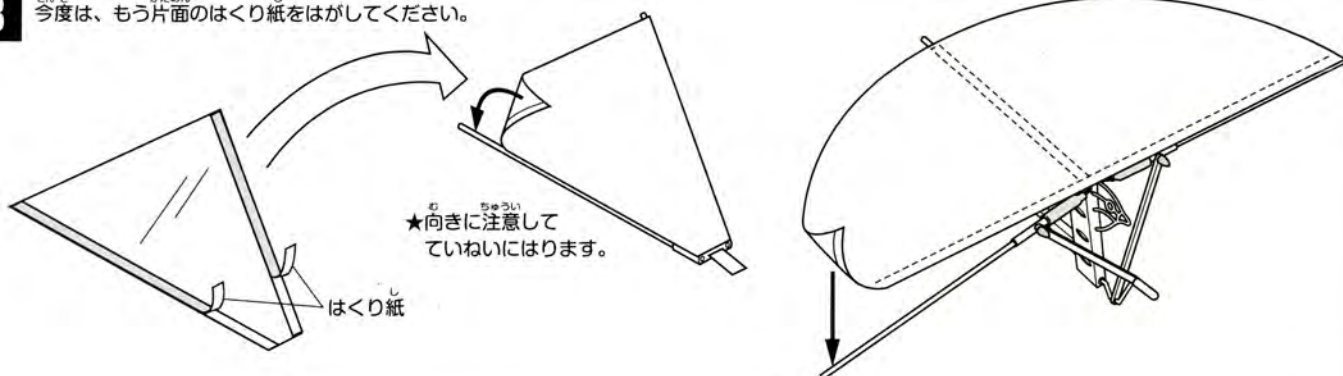
7

つばさ用ポリシートの寸法に両面テープをカットします。
 まず、片面のはくり紙をはがしてはります。



8

今度は、もう片面のはくり紙をはがしてください。

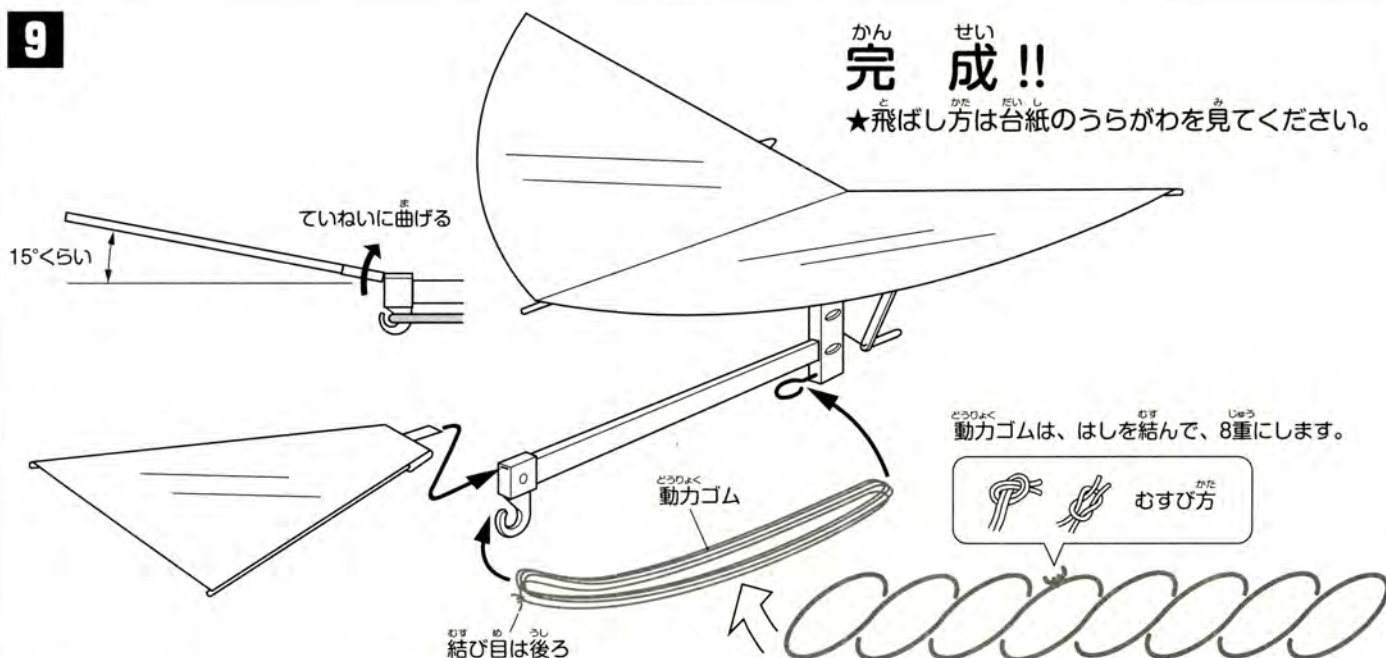


9

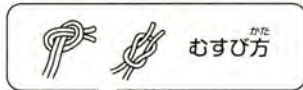
かんせい 完成!!

★飛ばし方は台紙のうらがわを見てください。

15°<ら
 ていねいに曲げる



動力ゴムは、はしを結んで、8重にします。



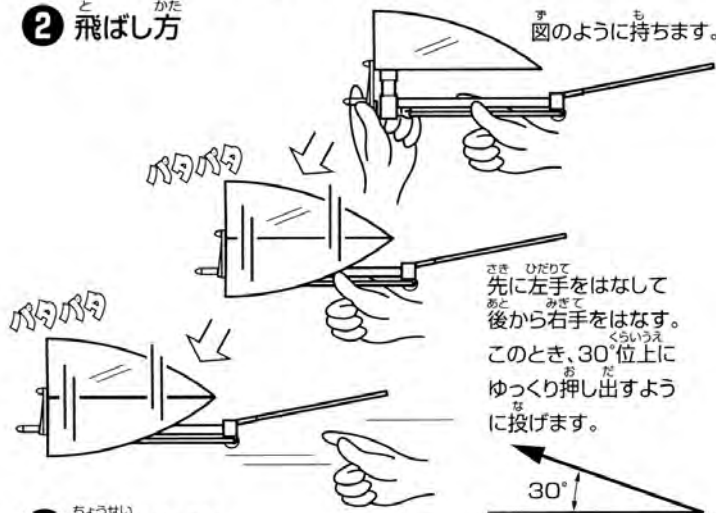
と 飛ばし方

① ゴムを巻きます



どうたい 胴体をしっかり持って矢印の方へ
30回程度巻いてください。
キャップ(P-11)をつけて巻くと巻き
やすくなります。
※巻きすぎると切れてしまいます。

② 飛ばし方

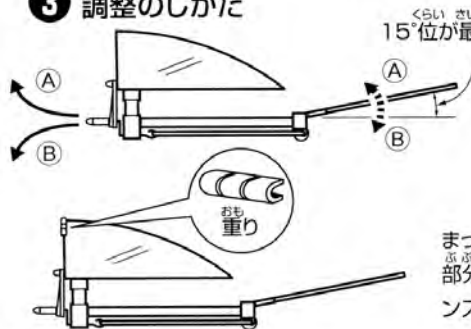


図のように持ちます。

先に左手をはなして
後から右手をはなす。
このとき、30°位上
にゆっくり押し出すよう
に投げます。

30°

③ 調整のしかた



15°位が最適です。

少しずつ角度をかえ
いちばんよく飛ぶ角度を
さがしましょう。

まっすぐ飛ばない場合は翼の
部分に重りの部品をつけバラ
ンスを調整してください。

飛ばす時は、髪の毛や衣服にゴムが絡まない様十分注意してください。

⚠ 注意事項 ⚠ ※施行員、指導の先生の方は必ずお読み下さい！！

- 小さな部品がありますので、飲み込まないようにご注意ください。
- 屋外で遊ぶ時は、安全な場所を選んで下さい。
- 事故の危険があります。電線、線路、道路、空港の近くで遊ばないで下さい。
- 万一、電線に絡んだ時は自分で取らないで近くの電力会社や駅等に連絡して下さい。
感電の危険があります。
- 人に当たると危険です。周囲に人がいない事を確認してから遊んで下さい。
- 人や動物に向かって飛ばさないで下さい。
- 付属のゴムを、指等に巻き付けしないで下さい。血がかよわなくなり危険です。
- ぶついたり、ふりまわすなど乱暴な遊びをしないで下さい。
- 安全のため、破損、変形した場合は、使用しないで下さい。
- 火気には近づけないで下さい。