

# エコライト作り

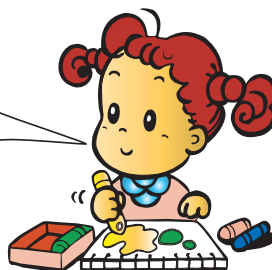
製作時間 約40分

※製作時間は個人差によって異なる場合があります。

## セット内容

ペットボトルエコライト	・・・	50セット
		(ボンド入)
油性ペン (太)	・・・	3セット
プラ製ヘラ	・・・	10本
セロハンテープ	・・・	2個
ハサミ	・・・	5個
ペットボトル用ハサミ	・・・	5個
ポスター	・・・	2枚

作り方は別紙を  
ご参照下さい。



## お客様ご用意の物

「☆」は、必ず必要な物

「・」は、あると便利な物

- ・ 作業用テーブル (床で作業がやりづらい場合)
- ・ テーブルクロス、新聞紙など  
(テーブルや床を汚さない為)

—— イベントをスムーズに進行させるために ——

- 同時進行の場合は10人前後がのぞましい。なお、多人数で同時進行の場合は作業用テーブル等をお客様でご用意下さい。

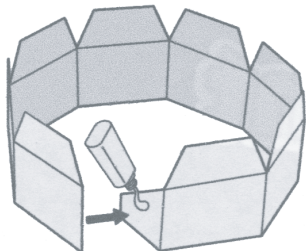
# 作り方

## 組立前の準備

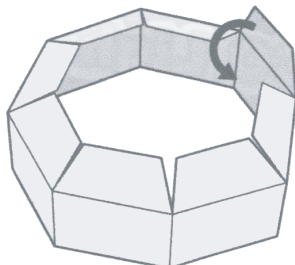
- セット内容をよく見て部品がそろっているか、必ず確認してください。
- 説明書を最初から最後まで読んでから組立てください。
- 紙製のパーツは破れないように丁寧に取り外してください。

## ① 紙製ボディ(上)の組立

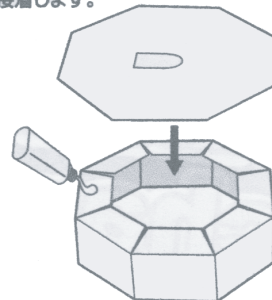
1 ①紙製ボディ(上)を図のように折り、八角形になるように「のりしろ」を接着します。



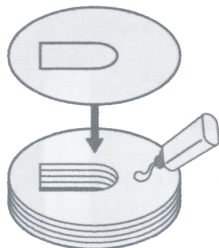
2 紙製ボディ(上)の「のりしろ」を山折りします。



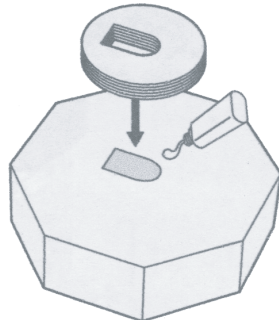
3 紙製ボディ(上)に⑤紙製フタを図のように接着します。



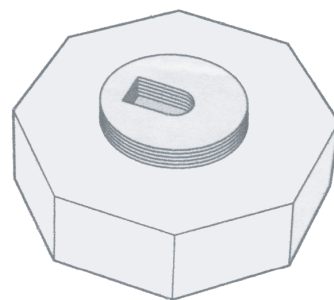
4 ⑦紙製円形台紙6枚を穴の形がそろるように貼り合わせます。



5 紙製ボディ(上)の穴にあわせて紙製円形台紙を接着します。

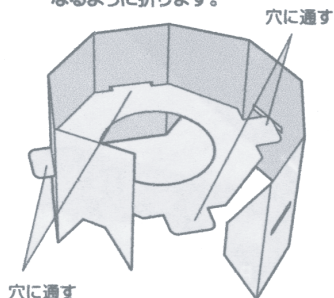


完成

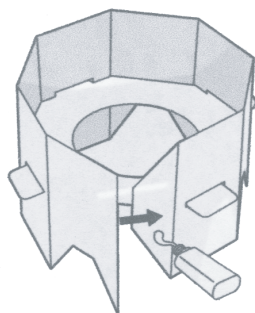


## ② 紙製ボディ(下)の組立

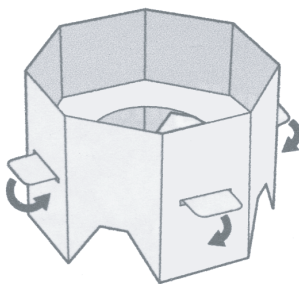
1 ②紙製ボディ(下)に⑥紙製底板を差しながら、八角形になるように折ります。



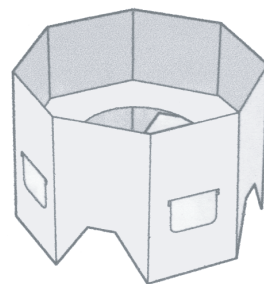
2 ②紙製ボディ(下)の「のりしろ」を接着します。



3 ⑥紙製底板の「のりしろ」を折り、接着します。



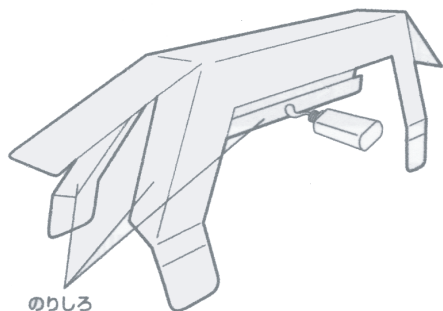
完成



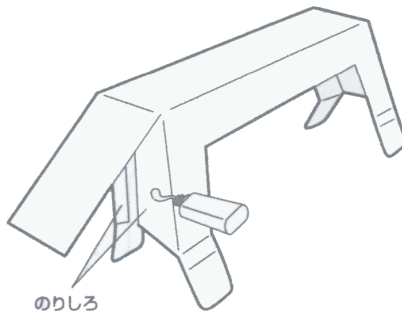
穴に通す

## ③ ハンドルの組立

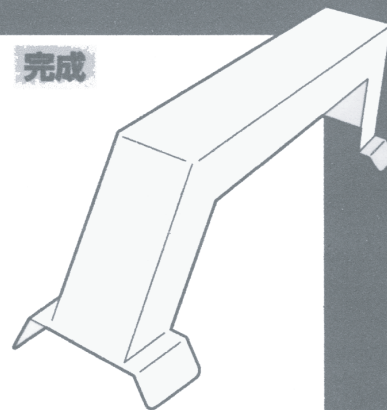
1 ④紙製ハンドルを図のように折り、「のりしろ」を接着します。



2 反対側の「のりしろ」も接着します。



完成

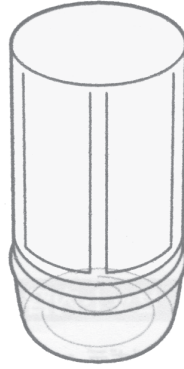


## 4 ペットボトルを切る

- 1 切り込みを入れた位置からペットボトル用ハサミで、ペットボトルの上部を切り離します。

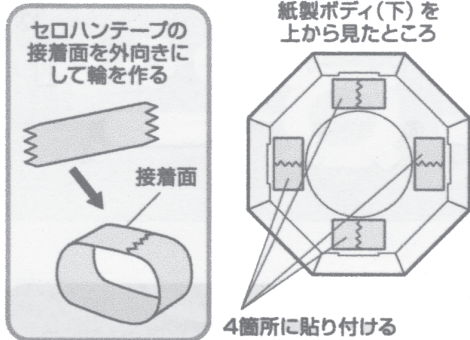


- 2 完成。

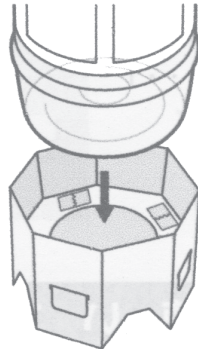


## 5 全体の組立

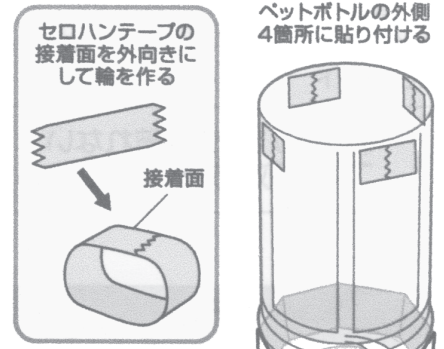
- 1 紙製ボディ(下)にセロハンテープを図のように貼り付けます。



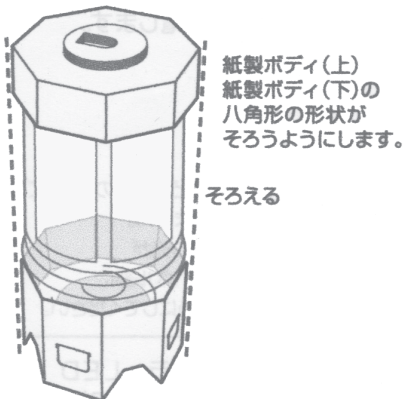
- 2 ペットボトルを紙製ボディ(下)に差し込み、貼り付けます。



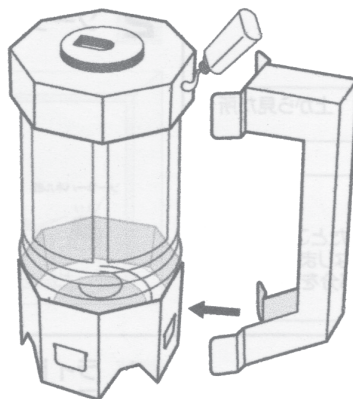
- 3 ペットボトルの上部にセロハンテープを図のように貼り付けます。



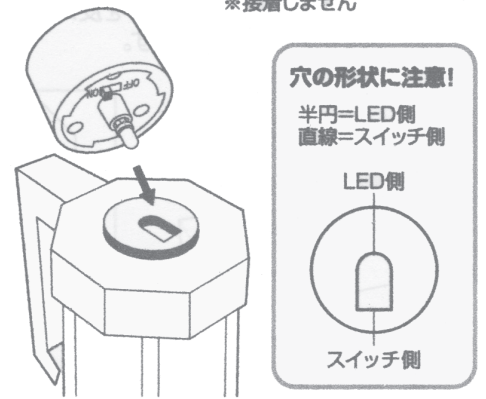
- 4 紙製ボディ(上)をペットボトルに差し込み、貼り付けます。



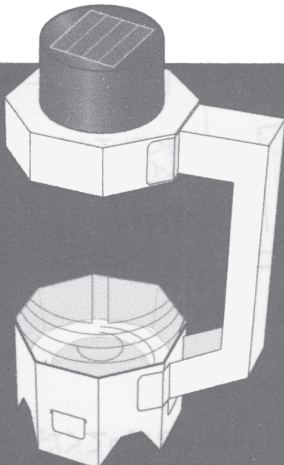
- 5 紙製ボディ上下をつなぐようにハンドルをボンドで接着します。



- 6 紙製ボディの穴に合わせて図のように③ソーラーLEDライトを差し込みます。  
\*接着しません

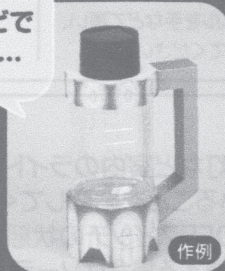


完成

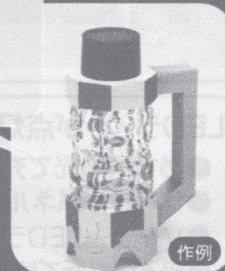


# オリジナルのエコライトをつくろう!

紙の部分に  
絵具や  
マーカーなどで  
着色したり...



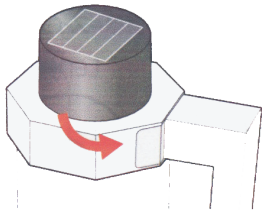
ペットボトル部分に  
油性マジックで  
着色したり  
絵を描いても  
楽しいよ!



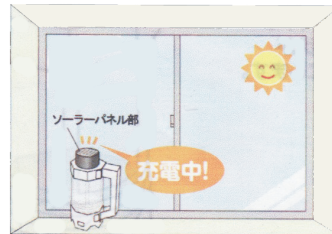
# 使い方

お部屋の太陽の当たる窓際などに置いておくと、昼間は充電、暗くなると自動でライトが点灯するよ！

- 1 ソーラーLEDライト部を反時計まわりに回しスイッチをONにします。



- 2 ソーラーパネルに太陽光を当て、充電します。



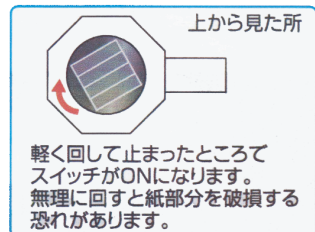
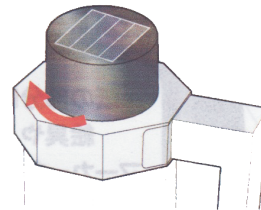
※蛍光灯などの室内のライトでは充電できません。  
※必ず太陽の光がソーラーパネル部に当たるようにしてください。

- 3 暗くなると自動的にライトが点灯します。



※点灯を確認する場合はソーラーパネルを手などで覆い、光をさえぎってください。

- 4 ライトを手動で消灯する場合は、ソーラーLEDライト部を時計回りに回しスイッチをOFFにします。



## LEDライトが点灯しない場合は

- 必ず太陽光で充電してください。蛍光灯など室内のライトでは充電できません。
- ソーラーパネルに太陽光が当たっていることを確認してください。
- ソーラーLEDライトを取り外し、ON/OFFスイッチの状態を確認してください。
- 明るい場所では点灯しません。点灯を確認する場合はソーラーパネルを手などで覆い、光をさえぎってください。