

# ニヨキニヨキとびだせ作り

製作時間 約2時間

※製作時間は個人差によって異なる場合があります。

## セット内容

によきによきとびだせ	・・・	30セット
油性ペン（細）	・・・	1セット
油性ペン（太）	・・・	1セット
色鉛筆	・・・	2セット
クレヨン	・・・	1セット
のり	・・・	1セット
万能ボンド	・・・	1個
のり用受け皿	・・・	5個
のり用ヘラ	・・・	10本
はさみ	・・・	3本
セロハンテープ	・・・	3個
ポスター	・・・	2枚

作り方は別紙を  
ご参照下さい。



## お客様ご用意の物

「☆」は、必ず必要な物  
「・」は、あると便利な物

- ・ 作業用テーブル（床で作業がやりづらい場合）
- ・ テーブルクロス、新聞紙など  
（テーブルや床を汚さない為）

—— イベントをスムーズに進行させるために ——

- 同時進行の場合は10人前後がのぞましい。なお、多人数で同時進行の場合は作業用テーブル等をお客様でご用意下さい。



# 作り方



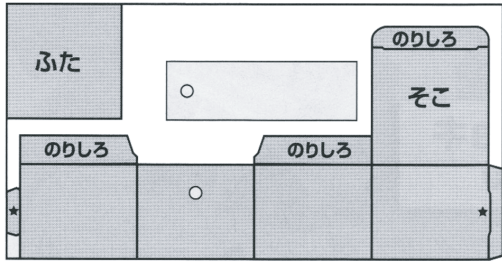
によきによきとびだせは、「はこ」か「おめん」のどちらかが、つくれるセットです。りょうほうはつくれません。ちゅういしてね。



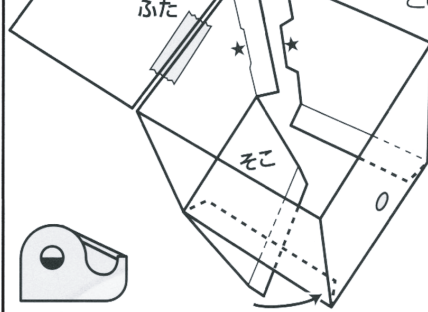
せつめいしょをよく読んでから、制作しましょう。  
●説明書をよく読んでから、制作しましょう。  
●作品・材料・各種道具の取り扱いに注意し、使用  
ちくてきいがい つか かねた 目的以外の使い方をしないようにしましょう。

## ①はこからニヨキニヨキ

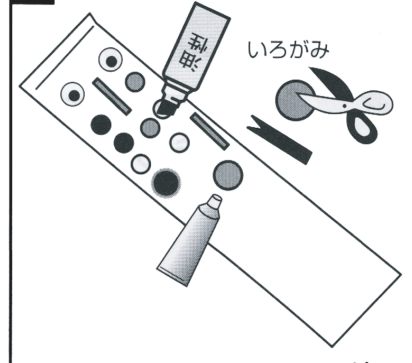
1 はいいろのぶぶんをきりとります。



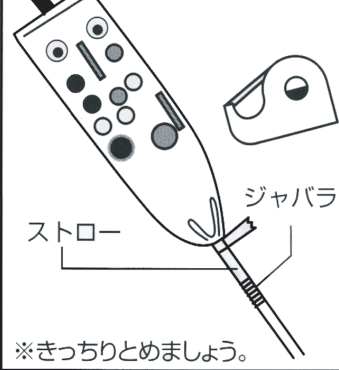
2 はこをつくります。 ※★と★をさしこみ、セロハンテープでとめます。



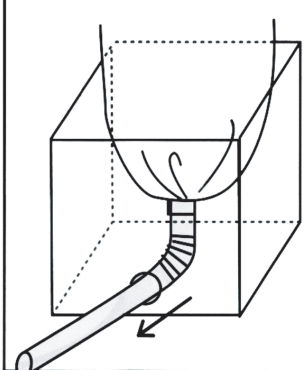
3 ふくろをかざります。



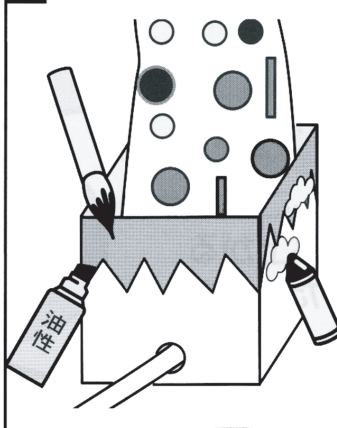
4 ストローとふくろをセロハンテープでとめます。



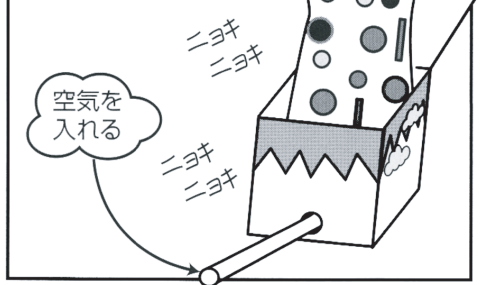
5 はこのなかにふくろを入れて、あなからストローを出します。



6 はこをかざります。

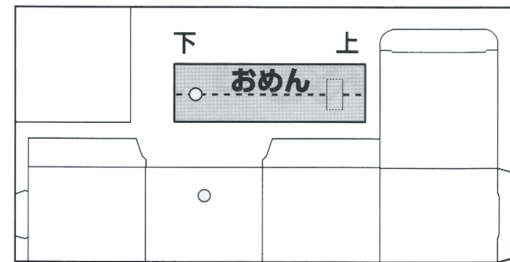


7 ふたをして、ストローをふくと、ニヨキニヨキとび出してくるよ。 ※つよくふきすぎないように、ちゅういしましょう。



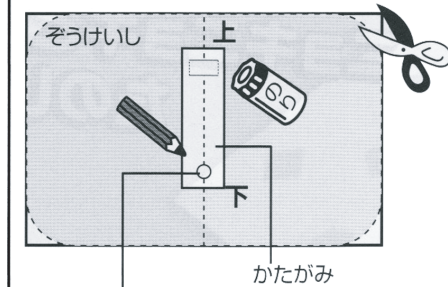
## ②ニヨキニヨキおめん

1 はいいろのぶぶんをきりとります。



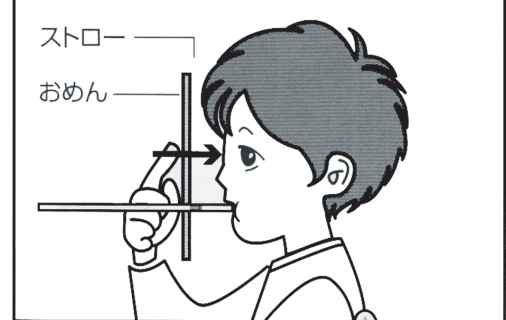
※かたがみのむきに、ちゅういしましょう。まろくあながあいているほうが、下です。

2 ぞうけいしとかたがみをはんぶんにおって、のりではりつけます。

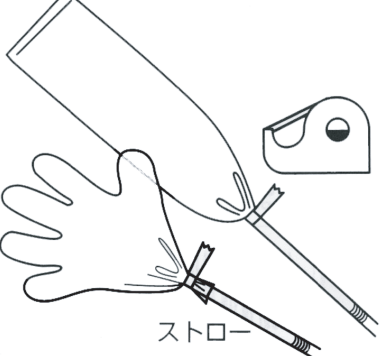


口ぶぶんは、えんぴつであなをあけます。

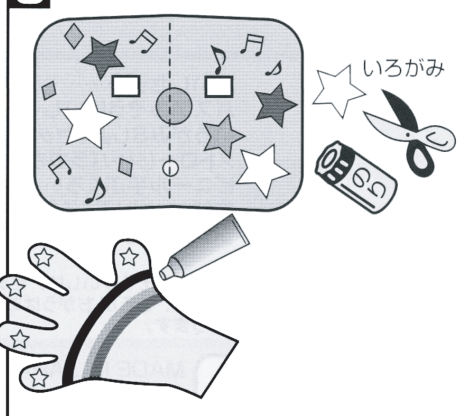
3 目のあなを、あけます。口のあなにストローをとおして、くわえながら目のいちをきめます。



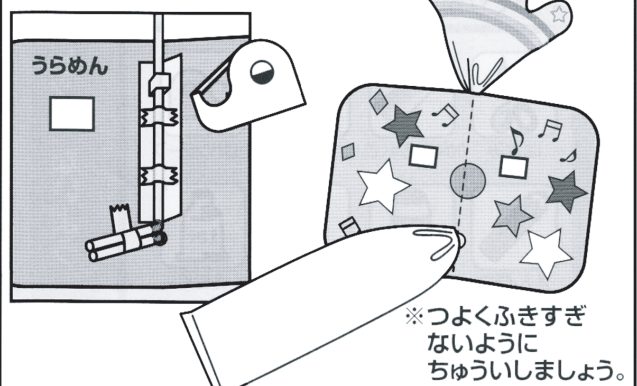
4 ストローとふくろを、セロハンテープでとめます。 ※きっちりとめましょう。



5 ふくろや おめんを、かざりつけます。



6 ストローを、はりつけてできあがり!



※つよくふきすぎないようにちゅういしましょう。